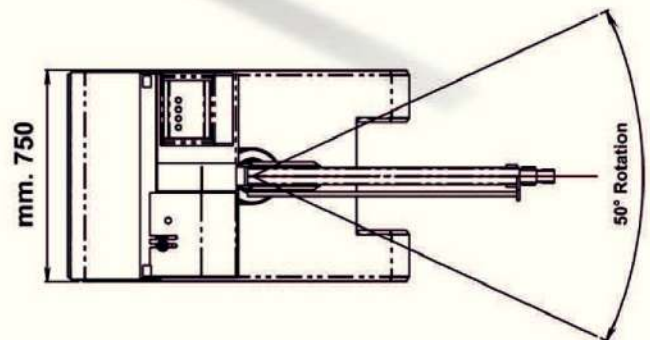
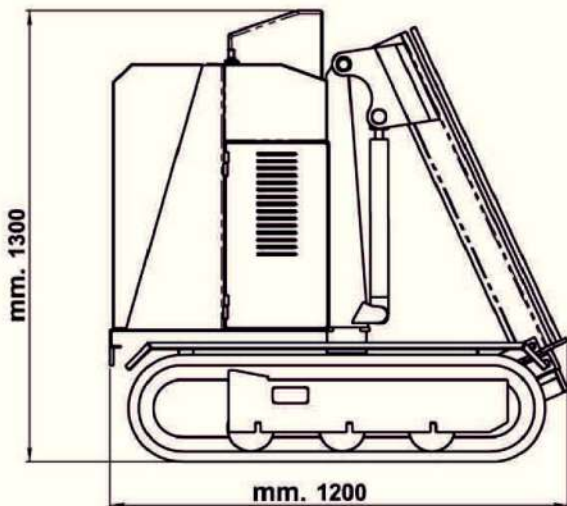




Model 50 Panda

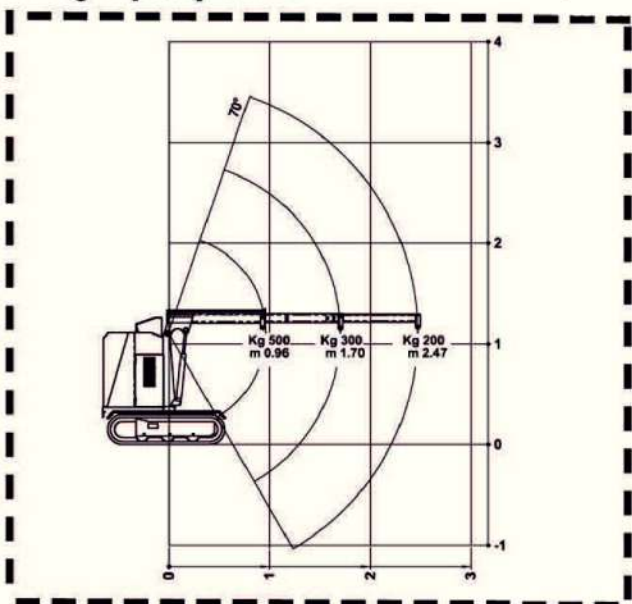
PICK AND CARRY CRANE



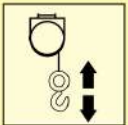

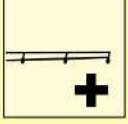

DADOS TÉCNICOS - DATI TECNICI – TECHNICALS SHEETS -

						
VERSÃO ELÉTRICA	VERSIONE ELETTRICA	ELECTRIC VERSION	ELEKTRISCHE VERSION	VERSIUNE ELECTRICĂ	ELEKTROMOS VÁLTOZAT	
Motor	Motore	Motor	Motor	Motor	Motor	24V - 4500W 2100rpm
Baterias	Batteria	Battery	Batterien	Baterie	Akkumulátor	24V - 375Ah
VERSÃO MOTOR GASOLINA	VERSIONE MOTORE BENZINA	VERSION MOTOR GASOLINE	VERSION MOTOR BENZIN	VERSIUNEA MOTORULUI PE BENZINĂ	BENZINMOTOROS VÁLTOZAT	
Motor	Motore	Motor	Motor	Motor	Motor	Honda GX270 - 9HP a 3500 rpm
Tração hidrostática	Trazione idrostatica	Drive system hydrostatics	Hydrostatischer Geschwindigkeiten	Hidrostatica sistemului de transmisie	Hajtásrendszer hidrosztatika	Km/h 2
Ângulo de rampa	Angolo di rampa	Ramp angle	Steigungswinkel	Unghiul rampei	Râmpa szöge	20°
Carga máxima	Portata max	Max lifting	Max.Tragfähigkeit	Ridicare maximă	Maximális emelés	500 Kg.
Alcance lateral máx.	Sbraccio massimo	Max working radius	Max.Ausladung	Raza maximă de lucru	Maximális munkasugár	2,47 m.
Altura máxima de trabalho	Altezza massima	Max.working height	Tragfähigkeit bei max.Ausladung	Înălțimea maximă de lucru	Maximális munkamagasság	3,50 m.
Rotação Guindaste	Rotazione gru	Rotation crane	Umdrehung kran	Macara rotativă	Forgódaru	50°
Dimensões guindaste	Dimensioni gru	Dimensions crane	Abmessungen kran	Dimensiuni macara	Daru méretei	mm. 1200 x 750 x 1300h
Peso	Peso	Weight	Gewicht	Greutate	Súly	850 Kg.

Lifting Capacity Chart Graficul capacității de ridicare Emelőkapacitási táblázat



OPTIONALS

	Verricello Winch Treuil Troliu Csörlő		Radiocomando Radio remote control Radiocommande Telecomandă radio Rádiós távirányító
	Prolunghe meccaniche Manuals extensions Rallonges manuelles Extensie manuală Kézi kiterjesztés		Cestello Basket Nacelle Coș Kosár

