

Model 200-E3 Spider

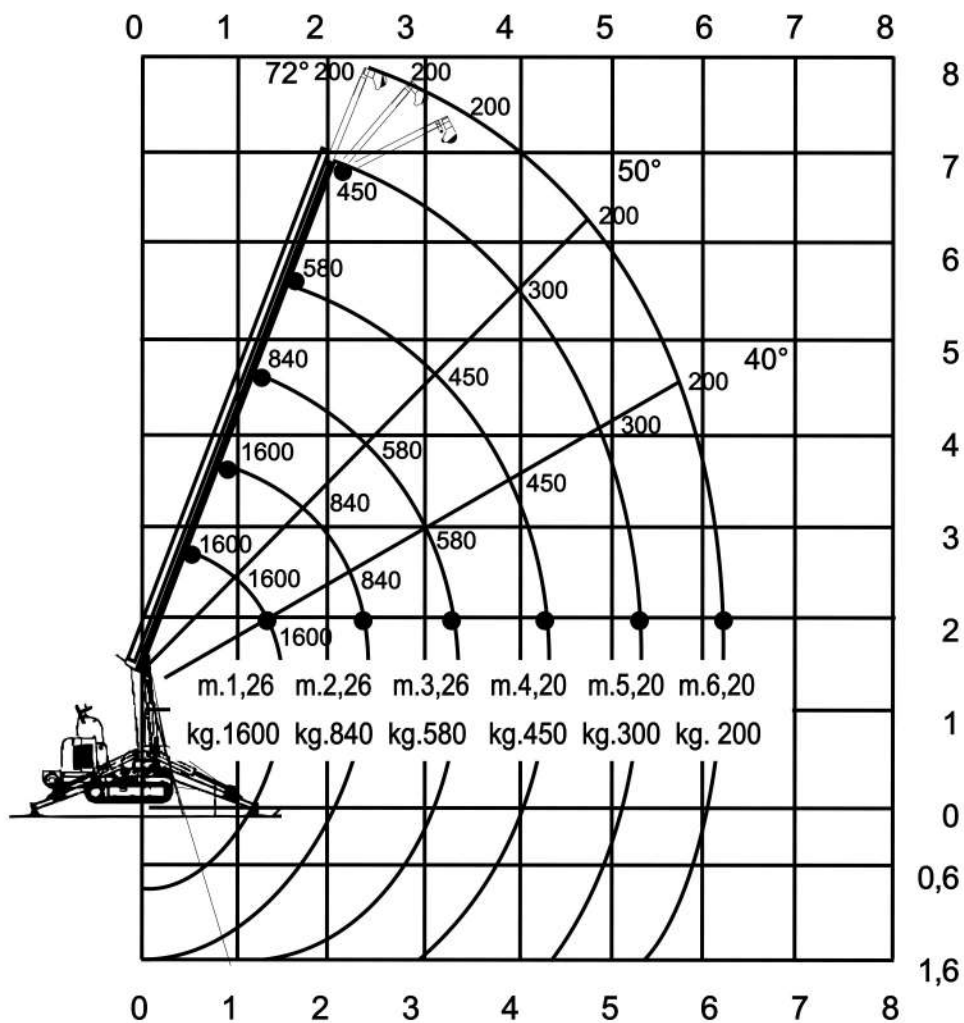


K e g i o m
l i f t i n g

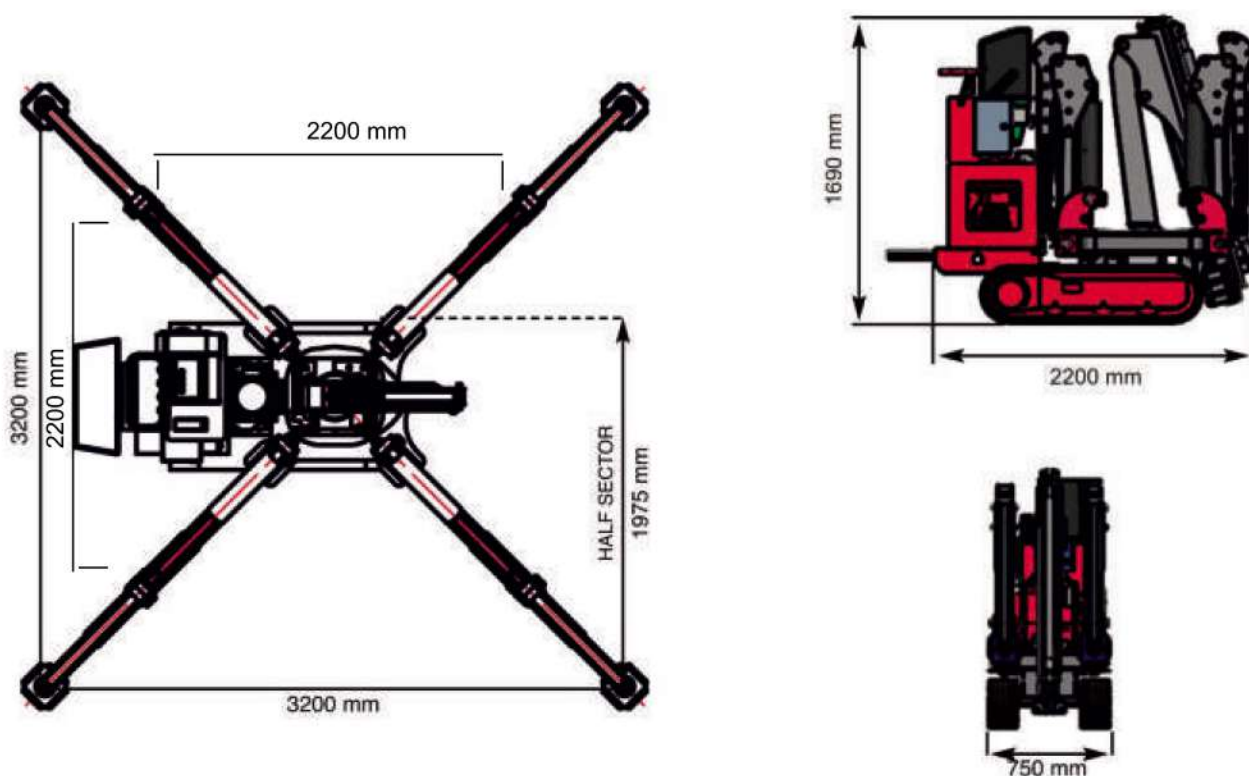


*gru . crane . kran . grue . macarale .
daruk*




Tabella portata (stabilizzatori tutti estesi) - Lifting Capacity Chart (outriggers fully extended) - Tableau de Charge (stabilisateurs étendus max.)
 Graficul capacității de ridicare (stabilizatoare complet extinse) - Emelőkapacitási táblázat (kitámasztók teljesen kihúzva)



Dimensioni Generali - General Dimensions - Dimensions Générales - Dimensiuni generale - Általános méretek



DATI TECNICI TECHNICALS SHEETS TECHNISCHE DATEN CARACTERISTIQUES TECHNIQUES DATOS TECNICOS

					
Motore benzina avviamento elettr.	Motor petrol electric starting	Benzinmotor Elektrostarter	Motor benzina cu pornire electrica	Benzinmotor elektromos indítással	Honda GX 390-13HP a 3500 rpm
Capacità serbatoio	Tank capacity	Tankkapazität	Capacitate rezervor	Tartály kapacitása	6 l.
Trazione idrostatica	Drive system hydrostatics	Hydrostatischer Antrieb	Hidrostatica sistemului de conducere	Meghajtórendszer hidrosztatikája	Km/h 1.7-2.5
Angolo di rampa	Ramp angle	Steigungswinkel	Unghiul rampei	Rámpaszög	20° (36%)
Cingoli in gomma	Tracks in rubber	Raupenkettens aus Gummi	Senile de cauciuc	Gumi pályák	1165 x 180 x 20 mm.
Portata max	Max lifting	Max.Tragfähigkeit	Capacitate de ridicare	Teherbírási	1500 Kg.
Sbraccio massimo	Max working radius	Max.Ausladung	Raza maxima	Maximális sugár	6,20 m.
Altezza massima	Max.working height	Tragfähigkeit bei max.Ausladung	Inaltime de lucru maxima	Maximális munkamagasság	8,00 m.
Fune	Winch rope	Seil	Franghie	Kötél	30 m. ø 8 mm.
Rotazione	Rotation	Umdrehung	Rotatie	Forgás	360°
Stabilizzatori	Outriggers	Abstützung	Stabilizatori	Sztabilizálók	Hydraulic
Pressione al suolo	Max track loading	Bodendruck	Presiunea la sol	Talajnyomás	0,26 Kg/cm ²
Comandi elettrico proporzionali	Electricals proportionals control	Elektrische proportionale Steuerung	Comenzi electrice proportionale	Elektromos arányos vezérlés	
Limitatore di momento	Automatic limiting device	Automatische Grenzlastregelung	Limitator de moment	Sebességhatároló	Elektronico - Electronic Elektronisch - Électronique Electrónico
Pressione max	Max pressure	Max Betriebsdruck	Presiune maxima	Maximális nyomás	180 bar
Dimensioni Gru	Dimensions crane	Abmessungen Kran	Dimensiuni macara	Daru méretek	1700 x 750 x 1620 mm. without optionals
Peso	Weight	Gewicht	Greutate	Súly	1000 Kg. without optionals

OPTIONALS

	Verricello Winch Treuil Troliu Csőrő		Elettropompa 115-220-380 V Electric pump 115-220-380 V Pompe électrique 115-220-380 V Pompă electrică 115-220-380 V Elektromos szivattyú 115-220-380 V		Radiocomando Radio remote control Radiocommande Telecomandă radio Rádiós távirányító		Cestello Basket Nacelle Coş Kosár
	Prolunghe meccaniche Manuels extensons Rallonges manuelles Extensie manuală Kézi kiterjesztés		Allargamento idraulico cingoli mm. 750/1050 Widening hydraulic tracks mm. 750/1050 Élargissement hydraulique des chenilles mm. 750/1050 Lărgirea pistolor hidraulice Hidraulikus csatornák kiszélesítése		Sollevatore a ventosa portata max +0 400 - 1200 Kg Vacuum lifter max lifting +0 400 - 1200 Kg élevateur à vide carga maxima +0 400 - 1200 Kg Ridicarea maximă a dispozitivului de ridicare cu vid +0 400 - 1200 Kg A vákuumos emelő maximális emelése +0 400 - 1200 Kg		



Dealer

